

1

2

3

4

5

6

A

A

B

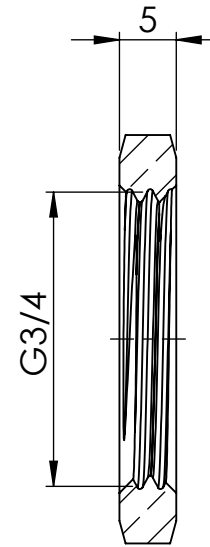
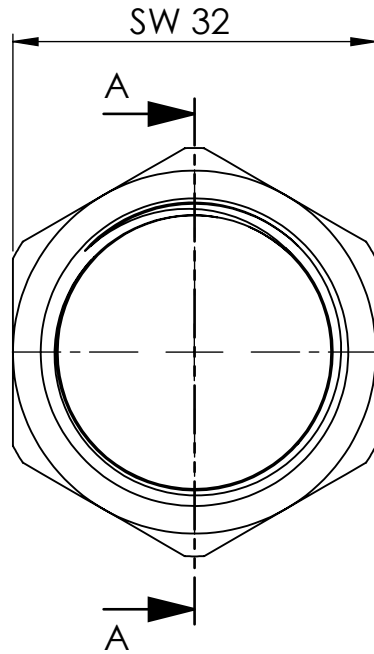
B

C

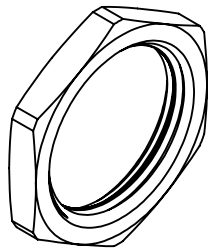
C

D

D



SCHNITT A-A



Gewinde nach ISO 228-1/Tol. Klasse A thread according to ISO 228-1/class A				Allgemeintoleranzen DIN ISO 2768-mK		 DIN 6 T1 - Proj.methode 1		Maßstab: 1.5:1		Gewicht: 15.46	
				Unbemaßte Ws-Kanten DIN 6784				Datum		Name	
				Erstellt		07.05.2016		P.Slavic		Sechskantgegenmutter Hexagonal counter nut	
				Gepr.							
				Norm.							
										Artikelnummer: Status Format A4	
										Version Blatt / von 2 / 2	
Zust.		Änderungen		Datum		Name		 Schützenstraße 27, 72574 Bad Urach Telefon: 07125 9497-0		Typ-Nr.: MS238.34 Sonntag, 8. Mai 2016	

1

2

3

4

5

6