

Doppelgewindenippel

Edelstahl 1.4408

EDELSTAHL

Artikel Nr. 118881

Typen Nr. DGNG112ES4408



Beispielhafte Darstellung

Technische Informationen

Arbeitsdruck max.	20 bar
Betriebstemperatur max.	150 °C
Material	Edelstahl 1.4408
Gewinde	G 1 1/2
L1	47,5 mm
SW	50 mm
Gewindeform	Außengewinde zylindrisch
Gewindenorm	DIN EN ISO 228-1
Ausführung	Sechskant

Ab Anschlussgröße 1 Zoll empfehlen wir den Einsatz eines verstellbaren Gabelschlüssels.

Für die sichere Abdichtung der zylindrischen Gewinde (G) und kegeligen Gewinde (R/Rp) empfehlen wir geeignetes Dichtmittel einzusetzen (z.B. Hanf, Dichtband oder geeigneten Industriekleber).

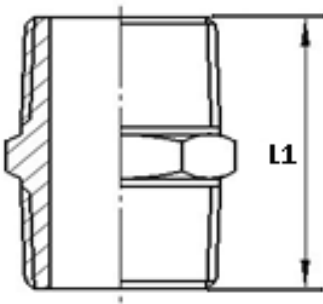
Kaufmännische Daten

Zolltarifnummer	73072910
Ursprungsland	CN
eCl@ss 5.1.4	22360606
eCl@ss 9.0	22560206
UNSPSC_Code_v190501	40173303
UNSPSC_CodeDesc_v190501	Stainless steel pipe nipple

Material Informationen

REACH SVHC1 Stoff Name	nein
CAS-Nr. SVHC 1	keine CAS Nr.
RoHS Werkstoff-Hinweis	RoHS konform
REACH Info	kein SVHC Stoff enthalten

Abmessungen



Gewinde	L1	SW
	mm	mm
G 1 1/2	47,5	50

Ab Anschlussgröße 1 Zoll empfehlen wir den Einsatz eines verstellbaren Gabelschlüssels.

Für die sichere Abdichtung der zylindrischen Gewinde (G) und kegeligen Gewinde (R/Rp) empfehlen wir geeignetes Dichtmittel einzusetzen (z.B. Hanf, Dichtband oder geeigneten Industriekleber).