

1

2

3

4

5

6

A

A

B

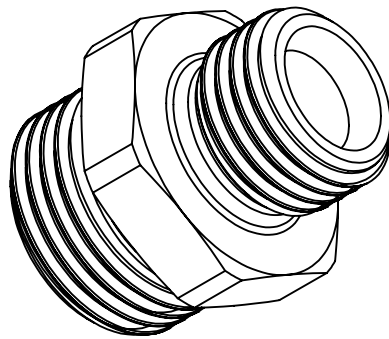
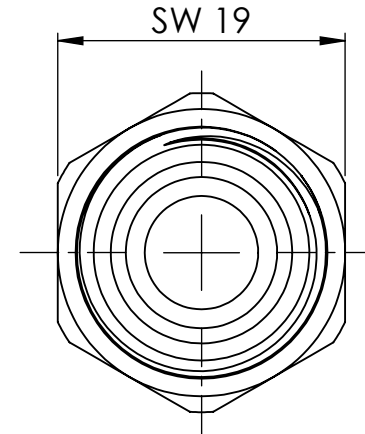
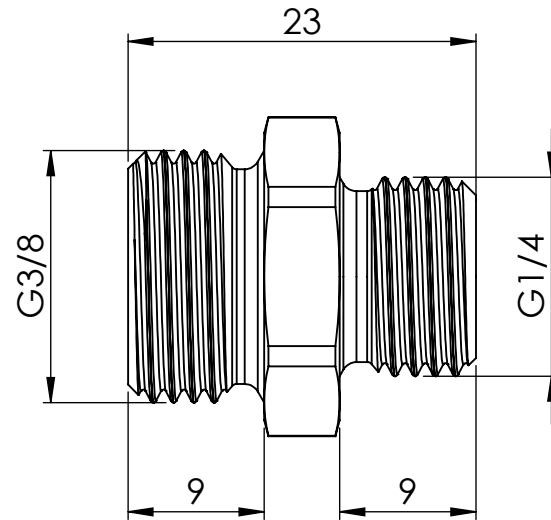
B



C

C

D

D



Gewinde nach ISO 228-1/Tol. Klasse A thread according to ISO 228-1/class A				Allgemeintoleranzen DIN ISO 2768-mK	 DIN 6 T1 - Proj.methode 1	Maßstab: 2:1	Gewicht: 23.91	
				Unbemaßte Ws-Kanten DIN 6784		Material: CW 614N (CuZn39Pb3)	Rohabmessung: Sechskant EN 12164 SW 19x28 (Roh)	
				Datum	Name	raw dimensions: hexagon EN12164 A/F 19x28 (raw)		
				Erstellt	20.02.2016	P.Slavic		
				Gepr.		Benennung:		
				Norm.		<b>Doppelgewindenippel</b>		
						double nipple		
						Artikelnummer:	Status	Format
						<b>131895</b>		A4
						Typ-Nr.: MSN2521438	Version	Blatt / von
						Mittwoch, 31. August 2016		2 / 2
Zust.	Änderungen	Datum	Name	 Schützenstraße 27, 72574 Bad Urach Telefon: 07125 9497-0				

1

2

3

4

5

6