

1

2

3

4

5

6

A

A

B

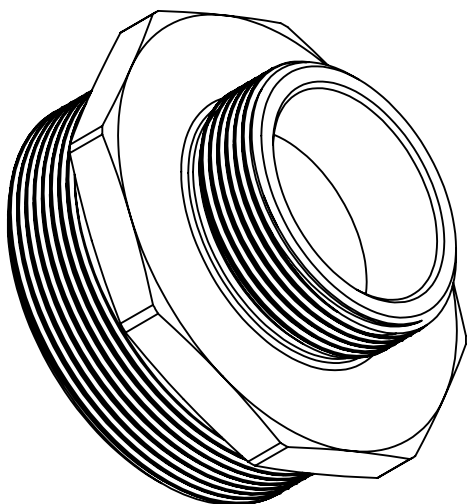
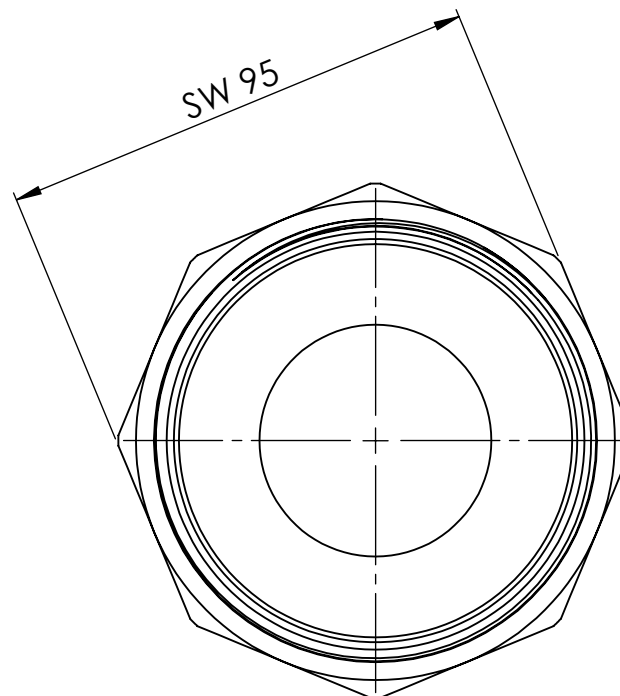
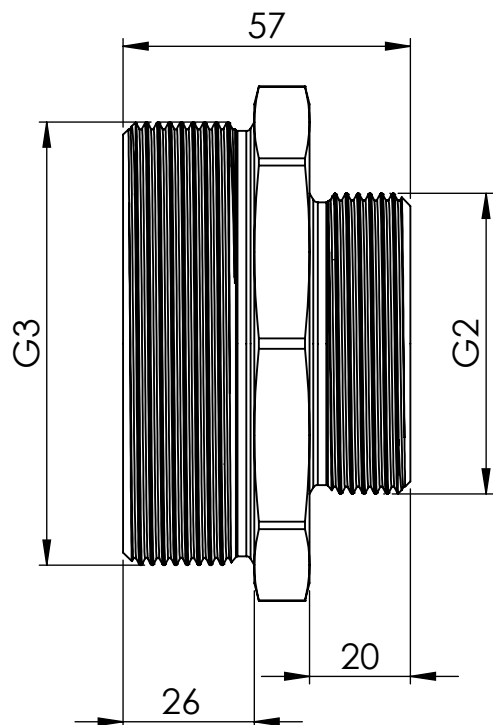
B


C

C

D

D



Gewinde nach ISO 228-1/Tol. Klasse A thread according to ISO 228-1/class A				Allgemeintoleranzen DIN ISO 2768-mK		 DIN 6 T1 - Proj.methode 1		Maßstab: 1:1.5		Gewicht: 800.79	
				Unbemaßte Ws-Kanten DIN 6784				Datum		Name	
				Erstellt		20.02.2016		P.Slavic		Doppelgewindenippel double nipple	
				Gepr.							
				Norm.							
										Artikelnummer: 131916	
										Status Format A4	
										Version Blatt / von 2 / 2	
Zust. Änderungen				Datum		Name		Typ-Nr.: MSN25223 Mittwoch, 31. August 2016			



Schützenstraße 27, 72574 Bad Urach
Telefon: 07125 9497-0