

1

2

3

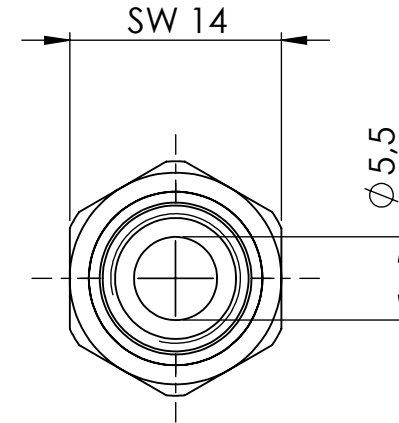
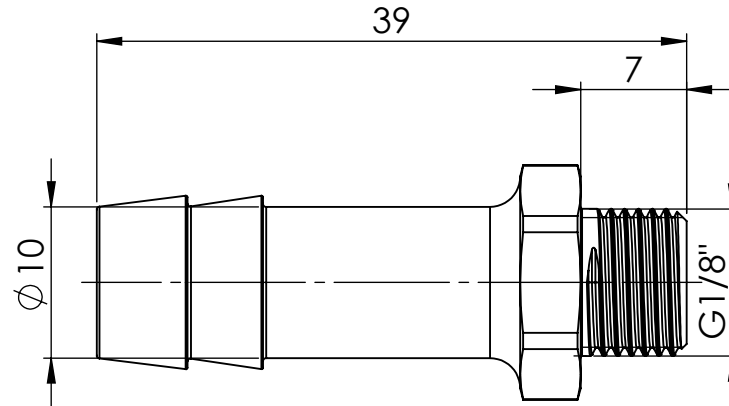
4

5

6

A

A



B

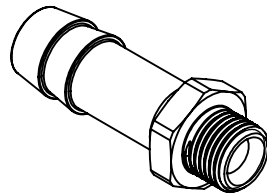
B

C

C

D

D



| | | | |
|--|--|---|---------------------------------|
| | | Maßstab / Scale: 2:1 | |
| | | Material: CW 614N (CuZn39Pb3) | |
| | | Benennung / Designation: Einschraubschlauchtülle male hose fitting | |
| | | Artikelnummer / item number: 133999 | Status |
| | | Typ-Nr.: MSN2391810 | Format A4 |
| | | | Version |
| | | | Blatt / von sheet / of 2 / 2 |



1

2

3

4

5

6