

1

2

3

4

5

6

A

A

B

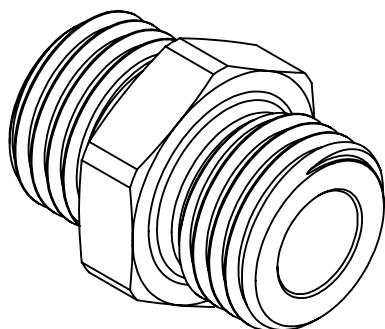
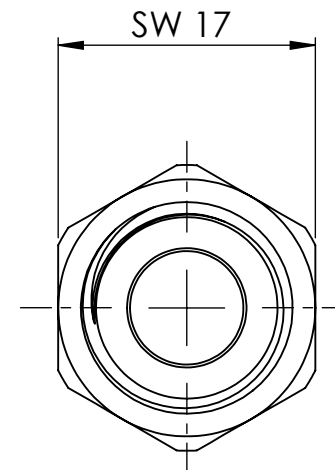
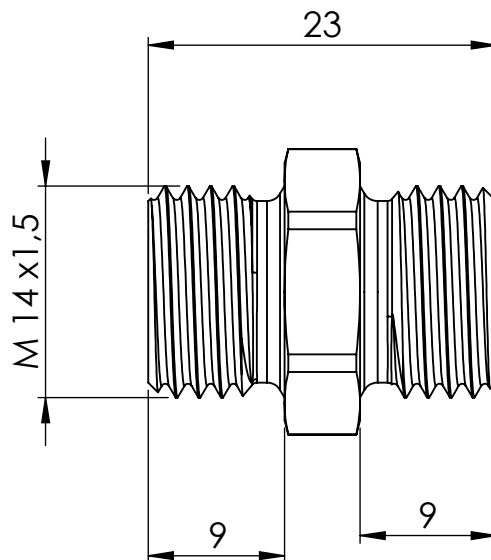
B

C

C

D

D



Gewinde nach ISO 13-1 thread according to ISO 13-1				Allgemeintoleranzen DIN ISO 2768-mK		 DIN 6 T1 - Proj.methode 1		Maßstab: 2:1		Gewicht: 21.73	
				Unbemaßte Ws-Kanten DIN 6784				Datum		Name	
				Erstellt		07.03.2016		P.Slavic		<b>Benennung:</b> <b>Doppelgewindenippel</b> double nipple	
				Gepr.							
				Norm.							
										Artikelnummer: <b>134476</b> Typ-Nr.: MS252M1414 Samstag, 4. Juni 2016	
Zust.				Änderungen		Datum		Name		Version Blatt / von 2 / 2	



Schützenstraße 27, 72574 Bad Urach  
Telefon: 07125 9497-0

1

2

3

4

5

6