

1

2

3

4

5

6

A

A

B

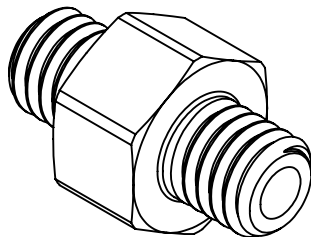
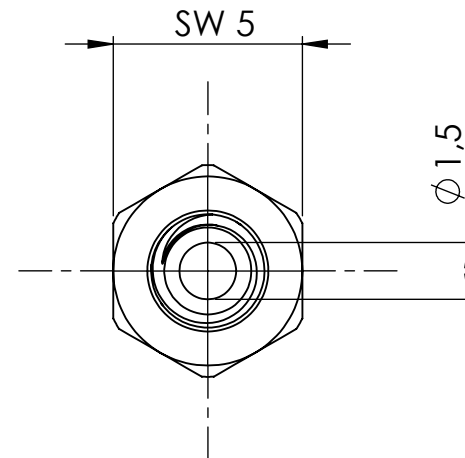
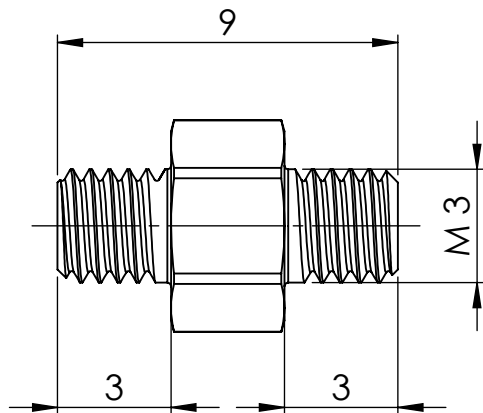
B

C

C

D

D



						Maßstab / Scale: 5:1	
						Material: CW 614N (CuZn39Pb3)	
						Benennung / Designation:	
						<b>Doppelgewindenippel</b>	
						Artikelnummer / item number:	Status
						<b>134771</b>	Format
						Typ-Nr.: MSN252M33	Version
							Blatt / von sheet / of
						2 / 2	

**RIEGLER**  
 Schützenstraße 27, 72574 Bad Urach  
 Telefon: 07125 9497-0

1

2

3

4

5

6