

1

2

3

4

5

6

A

A

B

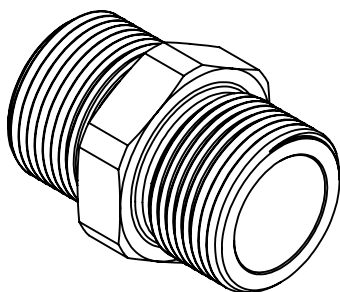
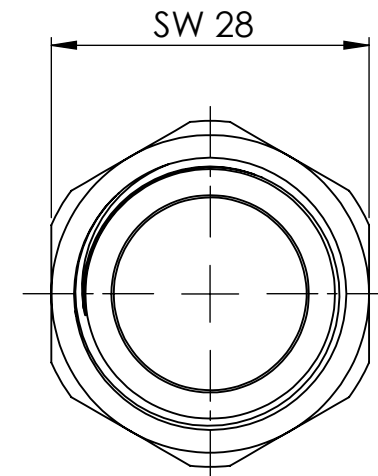
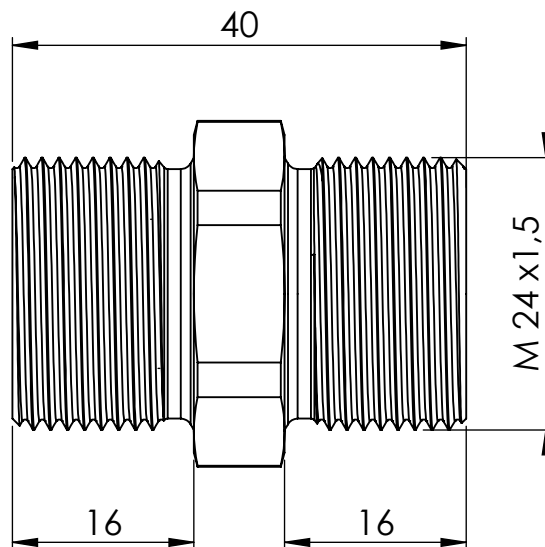
B

C

C

D

D



| | | | | | | | | | | | |
|---|--|------------|--|--|--|---|--|---|--|-------------------------------|--|
| Gewinde nach ISO 13-1 thread according to ISO 13-1 | | | | Allgemeintoleranzen DIN ISO 2768-mK | |  DIN 6 T1 - Proj.methode 1 | | Maßstab: 1.5:1 | | Gewicht: 80.42 | |
| | | | | Unbemaßte Ws-Kanten DIN 6784 | | | | Datum | | Material: CW 614N (CuZn39Pb3) | |
| | | | | Erstellt | | Name | | Benennung: Doppelgewindenippel double nipple | | | |
| | | | | Gepr. | | | | | | | |
| | | | | Norm. | | | | | | | |
| | | | | | | | | Artikelnummer: | | Status | |
| | | | | | | | | 134775 | | Format A4 | |
| | | | | | | | | Typ-Nr.: MSN252M2424 | | Version | |
| | | | | | | | | Mittwoch, 31. August 2016 | | Blatt / von 2 / 2 | |
| Zust. | | Änderungen | | Datum | | Name | | | | | |



Schützenstraße 27, 72574 Bad Urach
Telefon: 07125 9497-0

1

2

3

4

5

6