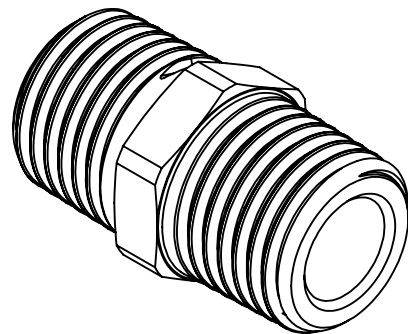
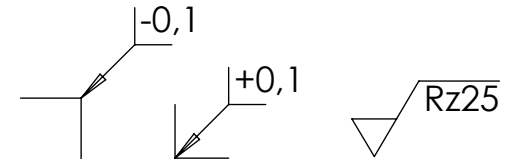


Kegel 1-16
(1°47')

Galvanisch vernickeln!
Schichtdicke: **3-5µm**



Gewinde nach ISO 7/1 thread according to ISO 7/1				Allgemeintoleranzen DIN ISO 2768-mK		Maßstab: 2:1		Gewicht: 18.65	
				Unbemaßte Ws-Kanten DIN 6784		DIN 6 T1 - Proj.methode 1		Material: CW 614N (CuZn39Pb3)	
				Datum		Name		Rohabmessung: Sechskant EN 12164 SW 14x31 (Roh)	
				Erstellt 20.02.2016		P.Slavic		raw dimensions: hexagon EN12164 A/F 14x31 (raw)	
				Gepr.				Benennung:	
				Norm.				Doppelgewindenippel	
								double nipple	
								Artikelnummer:	
								134785	
								Status	
								Format	
								A4	
								Version	
								Blatt / von	
								1 / 2	
Zust.		Änderungen		Datum		Name		Typ-Nr.: MSN252R1414	
								Mittwoch, 31. August 2016	



1

2

3

4

5

6

A

A

B

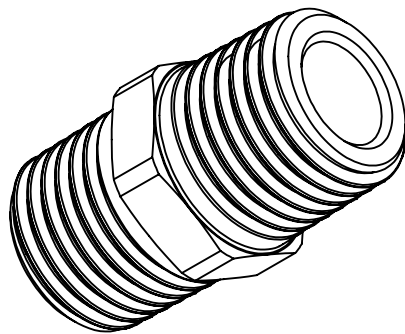
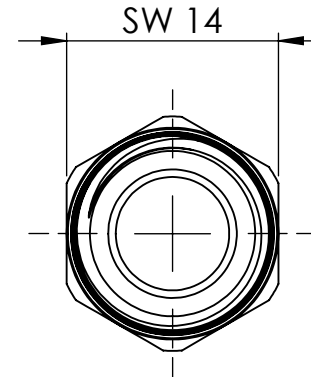
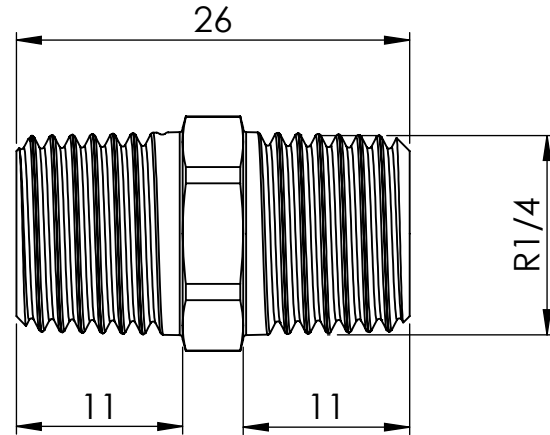
B

C

C

D

D



Gewinde nach ISO 7/1 thread according to ISO 7/1				Allgemeintoleranzen DIN ISO 2768-mK		Maßstab: 2:1		Gewicht: 18.65	
				Unbemaßte Ws-Kanten DIN 6784		DIN 6 T1 - Proj.methode 1		Material: CW 614N (CuZn39Pb3)	
				Datum		Name		Rohabmessung: Sechskant EN 12164 SW 14x31 (Roh)	
				Erstellt 20.02.2016		P.Slavic		raw dimensions: hexagon EN12164 A/F 14x31 (raw)	
				Gepr.				Benennung: Doppelgewindenippel double nipple	
				Norm.					
								Artikelnummer:	
								134785	
								Status	
								Format	
								A4	
								Version	
								Blatt / von	
								2 / 2	
Zust. Änderungen				Datum		Name		Typ-Nr.: MSN252R1414	
								Mittwoch, 31. August 2016	



Schützenstraße 27, 72574 Bad Urach
Telefon: 07125 9497-0

1

2

3

4

5

6