

1

2

3

4

5

6

A

A

B

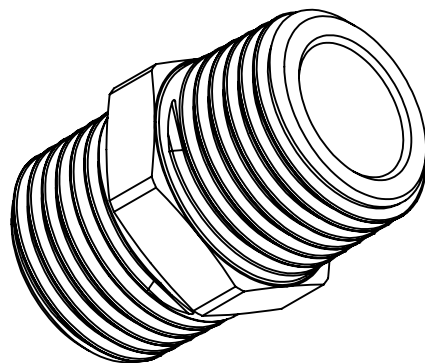
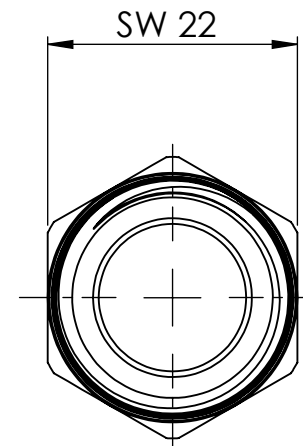
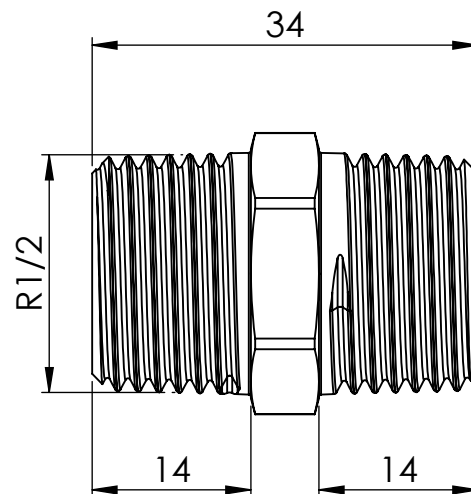
B

C

C

D

D



Gewinde nach ISO 7/1 thread according to ISO 7/1				Allgemeintoleranzen DIN ISO 2768-mK		 DIN 6 T1 - Proj.methode 1		Maßstab: 1.5:1		Gewicht: 57.54	
				Unbemaßte Ws-Kanten DIN 6784				Datum		Material: CW 614N (CuZn39Pb3)	
				Erstellt		Name		<b>Doppelgewindenippel</b> double nipple			
				Gepr.		P.Slavic					
				Norm.							
								Artikelnummer:		Status	
								<b>134792</b>		Format A4	
								Typ-Nr.: MSN252R1212		Version	
								Mittwoch, 31. August 2016		Blatt / von 2 / 2	
Zust.		Änderungen		Datum		Name					



Schützenstraße 27, 72574 Bad Urach  
Telefon: 07125 9497-0

1

2

3

4

5

6