

1

2

3

4

5

6

A

A

B

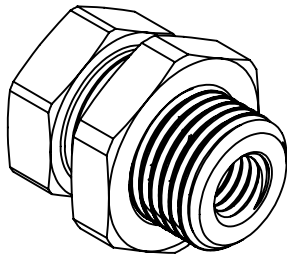
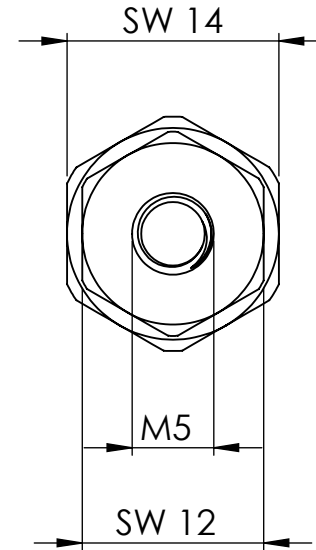
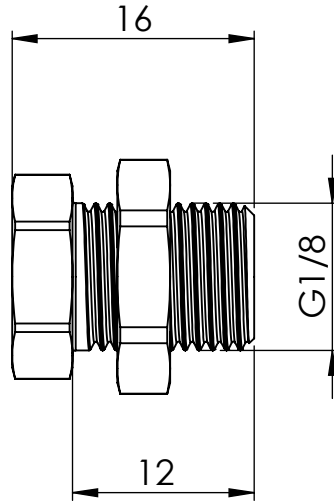
B

C

C

D

D



		Maßstab / Scale: 2:1	
		Material: CW 614N (CuZn39Pb3)	
		Benennung / Designation: Schott nipple Bulkhead nipple	
		Artikelnummer / item number: 136682	Status
		Typ-Nr.: MSN23218M5	Version
			Blatt / von sheet / of 2 / 2
			1



1

2

3

4

5

6