

1

2

3

4

5

6

A

B

C

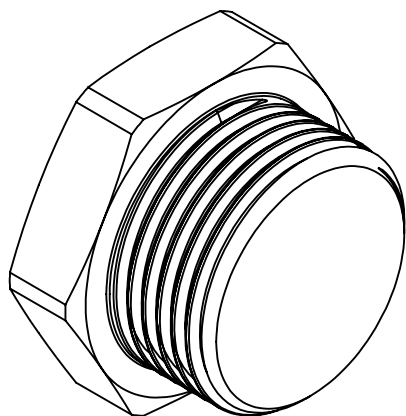
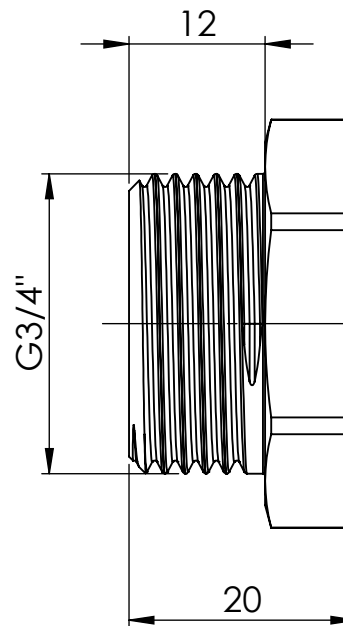
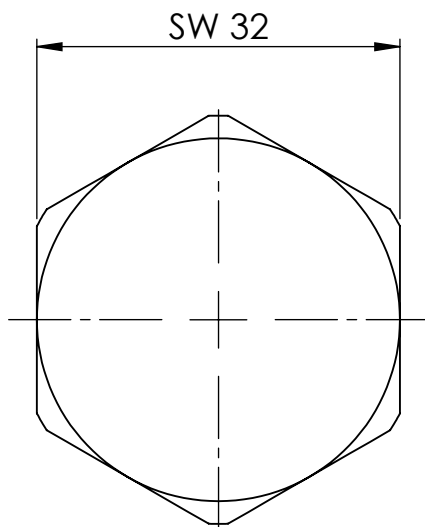
D

A

B

C

D



						Maßstab / Scale: 1.5:1	
						Material: CW 614N (CuZn39Pb3)	
						Benennung / Designation:	
						Verschlusschraube A.-Skt. Locking screw, exterior hexagonal	
						Artikelnummer / item number:	Status
						137952 Typ-Nr.: MSN290SK34	Format A4
						Version	Blatt / von sheet / of 2 / 2

RIEGLER
 Schützenstraße 27, 72574 Bad Urach
 Telefon: 07125 9497-0

1

2

3

4

5

6