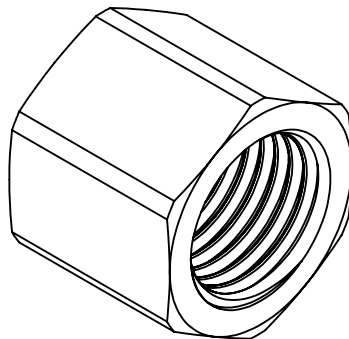
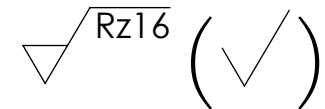


Ansicht / view A-A

Galvanisch vernickeln! Schichtdicke: 3-5µm

galvanic nickel plated! layer thickness: 3-5µm

gereinigt, öl und fettfrei, frei von Spänen oder sonstigen Rückständen!
cleaned, free of oil and grease, free of chips and loose dirt!



	Allgmeintoleranzen DIN ISO 2768-mK		Maßstab / Scale: 2:1	Gewicht / Weight: 18.54	
	General tolerances DIN ISO 2768-mK		Material: CW 614N (CuZn39Pb3) Rohabmessung: Sechskant EN 12164 SW 17x20 (Roh) raw dimensions: hexagon EN12164 A/F 17x20 (raw)		
Datum / Date: 07.05.2016		Name: P.Slavic		Benennung / Designation:	
① Sechskant nach DIN 475-1 gefertigt Hexagon according to DIN 475-1		② Gewinde nach ISO 228-1 thread according to ISO 228-1		Sechskant Überwurfmutter Hexagonal coupling nut	
		Artikelnummer / item number: 138489			
Schützenstraße 27, 72574 Bad Urach Telefon: 07125 9497-0		Typ-Nr.: MSN23414456		Version	Blatt / von sheet / of 1 / 2
		Änderungsdatum / change date: 14.01.2019			

1

2

3

4

5

6

A

A

B

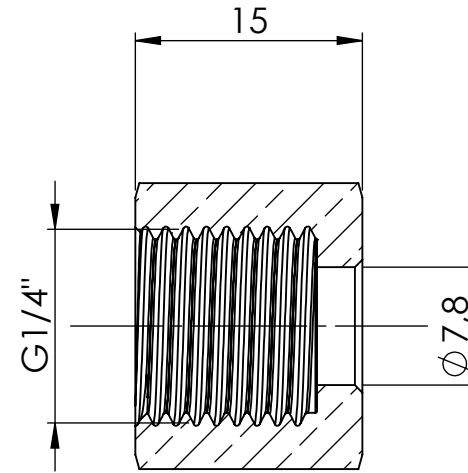
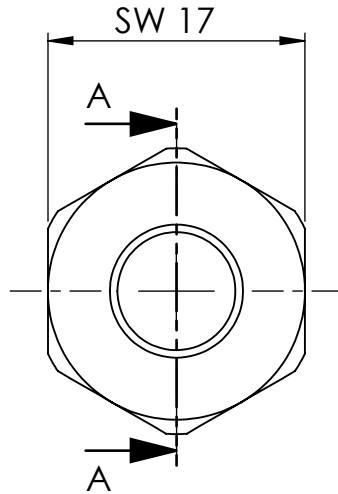
B

C

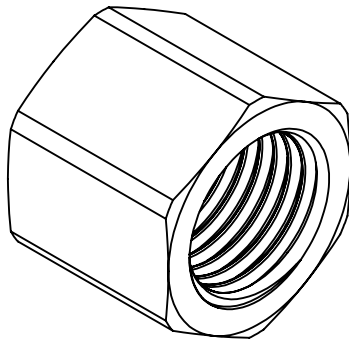
C

D

D



Ansicht / view A-A



		Maßstab / Scale: 2:1	
		Material: CW 614N (CuZn39Pb3)	
		Benennung / Designation: Sechskant Überwurfmutter Hexagonal coupling nut	
		Artikelnummer / item number: 138489	Status
		Typ-Nr.: MSN23414456	Format A4
			Version
			Blatt / von sheet / of 2 / 2

RIEGLER
 Schützenstraße 27, 72574 Bad Urach
 Telefon: 07125 9497-0

1

2

3

4

5

6