

1

2

3

4

5

6

A

A

B

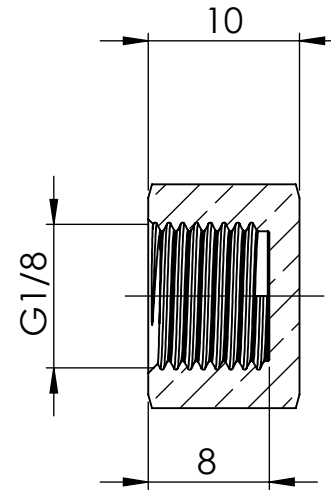
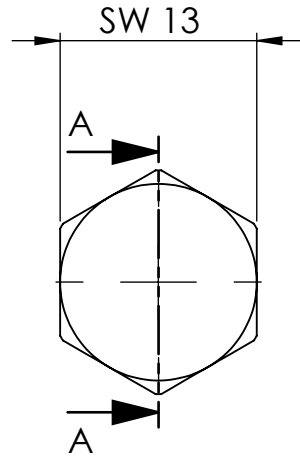
B

C

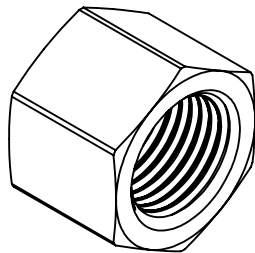
C

D

D



SCHNITT A-A



					Maßstab / Scale: 2:1	Gewicht / Weight:
					Material: CW 614N (CuZn39Pb3)	
					Benennung / Designation:	
					<b>Verschlusskappe</b> Closing cap	
					Artikelnummer / item number:	Status
					138496	1
					Typ-Nr.: MSNVK18	Blatt / von sheet / of 2 / 2