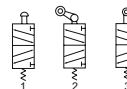



Serie »M5«

511.1100–511.3101

Symbol


Produktbeschreibung

Traditionelle und robuste Wegeventil-Baureihe. Der Einsatzbereich erstreckt sich auf alle Anwendungen zur Betätigung pneumatischer Aktoren. Diese Ventile sind als Muffenventile ausgeführt.

Verfügbar sind:

- Zwei Anschlussgrößen (1/8" und 1/4")
- 5/2-Wege-Version

Technische Daten

Artikel Nr.	511.1100, 511.2100, 511.3100	511.1101, 511.2101, 511.3101
Medium	Luft (Filtration mit $\leq 40 \mu\text{m}$ Filter notwendig)	
Betätigung	mechanisch, direktgesteuert	
Anschlussgröße	1/8"; 1/4"	
Strömungsquerschnitt	1/8": 9,0 mm ² (Cv = 0,50); 1/4": 12,0 mm ² (Cv = 0,67)	
Ventiltyp	5/2-Wege	
Schmierung	nicht erforderlich	
Druckbereich	0 bis 10 bar (0 bis 1,0 MPa; 0 bis 145 psi)	
Prüfdruck	15 bar (1,5 MPa; 215 psi)	
Temperaturbereich	-20 bis 70 °C	
Gehäusematerial	Aluminiumlegierung	
Durchflusswertmessung bei P ₁ = 8 bar, P ₂ = 6 bar und Druckabfall $\Delta p = 1$ bar	450 L/min	550 L/min

Anschlussbezeichnungen Wegeventile

	Bezeichnung am Ventil	entspricht ISO 1219-1
Druckluftanschluss	P	1
Arbeitsanschluss	A	2
Arbeitsanschluss	B	4
Entlüftung	R	3
Entlüftung	S	5
Steueranschluss	Y	12
Steueranschluss	Z	14

Bestellinformationen

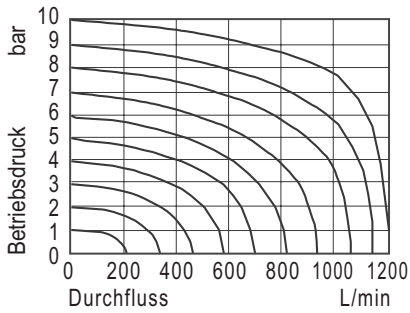
Artikel Nr.	Typ
511.1100, 511.1101	5/2-Wegeventil, mechanisch betätigt, Stößel
511.2100, 511.2101	5/2-Wegeventil, mechanisch betätigt, Rollenhebel
511.3100, 511.3101	5/2-Wegeventil, mechanisch betätigt, Rollenhebel mit freiem Rücklauf

Serie »M5«

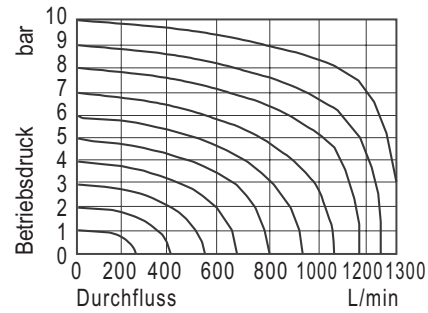
511.1100–511.3101

Durchflussdiagramm

511.1100 (G 1/8")

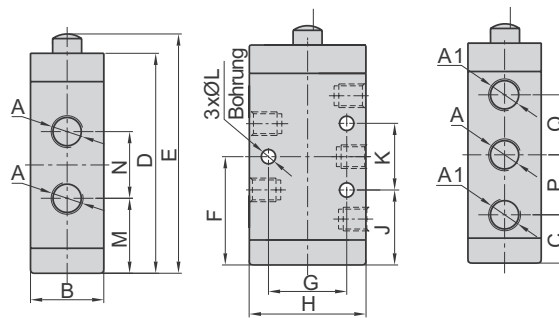


511.1101 (G1/4")



Maße

511.1100, 511.1101

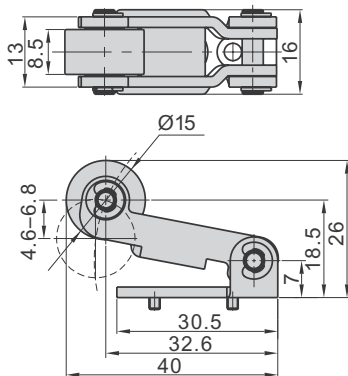


Artikel Nr.	A	A1	B	C	D	E	F	G	H	J	K	L	M	N	P	Q
511.1100–	1/8"	1/8"	22	14,5	66	71,8	32,5	23,5	35	22,5	20	4,3	22,5	20	18	18
511.3101	1/4"	1/4"														

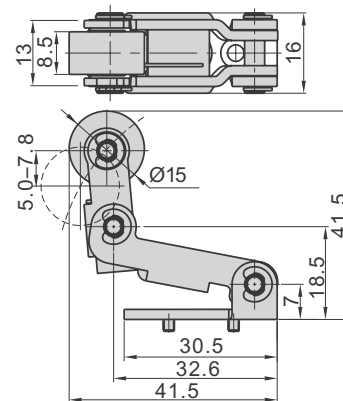
(Werte in mm, Ausnahme A, A1 = Zoll)

Maße (mm)

511.2100, 511.2101



511.3100, 511.3101



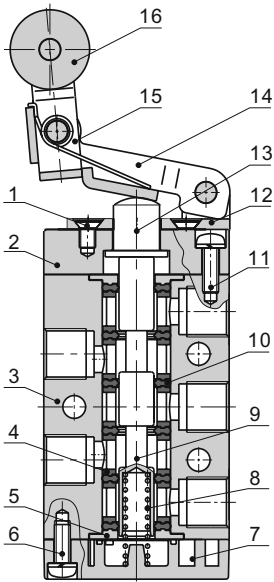
Serie »M5«

511.1100–511.3101

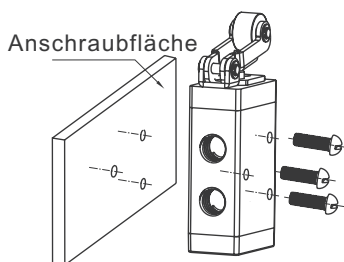
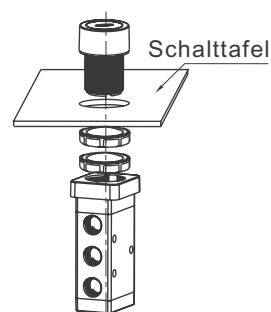
Betätigungs- und Schaltwege

Artikel Nr.	Ventilschieber	Schaltweg
511.1100–511.1101	2,0 bis 3,3	-
511.2100–511.2101	2,0 bis 3,0	4,6 bis 6,8
511.3100–511.3101	2,0 bis 3,0	5,0 bis 7,8

(Werte in mm)

Komponenten und Material


Nr.	Bauteil	Material
1	Schraube	Stahl
2	Deckel	Aluminiumlegierung
3	Gehäuse	Aluminiumlegierung
4	Distanzstück	POM
5	Zentrierhülse	Aluminiumlegierung
6	Schraube	Stahl
7	Deckel	Aluminiumlegierung
8	Feder	Edelstahl
9	Ventilschieber	Aluminiumlegierung
10	Dichtring	HNBR
11	Schraube	Stahl
12	Halterung	Stahl
13	Druckstück	gehärteter Stahl
14	Rollenhebel	Stahl
15	Kipphebel	Stahl
16	Rolle	gehärteter Stahl

Befestigungsmöglichkeit
Gehäusebefestigung

Schalttafeleinbau


Bestellinformationen

Artikel Nr.	Ident Nr.
511.1100	115954
511.1101	115955
511.2100	115958
511.2101	115959
511.3100	115962
511.3101	115963