



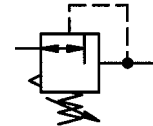
## Druckminderer

ohne Sekundärentlüftung

**300.01 bis 300.08**

G ¼ bis G 2

0,2 – 2,0 bar



### Kenngrößen

Manometeranschluss	G 1/4
Bauart	Membrandruckregler ohne Sekundärentlüftung <b>Sonderausführungen auf Anfrage</b>
Regelbereich $p_2$	0,2 bis 2,0 bar größtes Reduktionsverhältnis: 20 : 1
Einbaulage	<b>vertikal</b> (Stellschraube oben) Pfeil beachten
Max. Eingangsdruck $p_1$	max. 25 bar
Befestigungsart	Leitungseinbau
Temperaturbereich	-15 bis 100 °C

### Bestelldaten

Bestell-Nr.	Gewinde G	DN	Dichtungssatz
300.01	1/4	8	22.301.4
300.02	3/8	10	22.302.4
300.03	1/2	15	22.303.4
300.04 a.A.	3/4	20	22.304.4
300.05 a.A.	1	25	22.305.4
300.06 a.A.	1¼	32	22.306.4
300.07 a.A.	1½	40	22.307.4
300.08 a.A.	2	50	

### Werkstoffe

Bauteil	Werkstoff
Kopfstück (Gehäuse)	Rotguss, G-CuSn5ZnPb (Rg5) / 2.1096.01
Federhaube	bis DN 25 Pressmessing ab DN 32 Grauguss
Membrane →	bis DN 25 CR mit Gewebeverstärkung ab DN 32 SBR (NBR a. Anfrage)
Ventilsitz	Rotguss
Druckfeder →	Stahl
Gegendruckfeder	Stahl
Dichtungen →	NBR

### Beschreibung

- Nicht entlastetes Einsitzventil
- Sekundärdruck stufenlos einstellbar
- Beidseitiges Muffengewinde nach DIN ISO 228
- Hohe Einstellgenauigkeit und gutes Ansprechverhalten aufgrund geringer Reibung der wenigen beweglichen Innenteile
- Manometer Ø63 im Lieferumfang enthalten

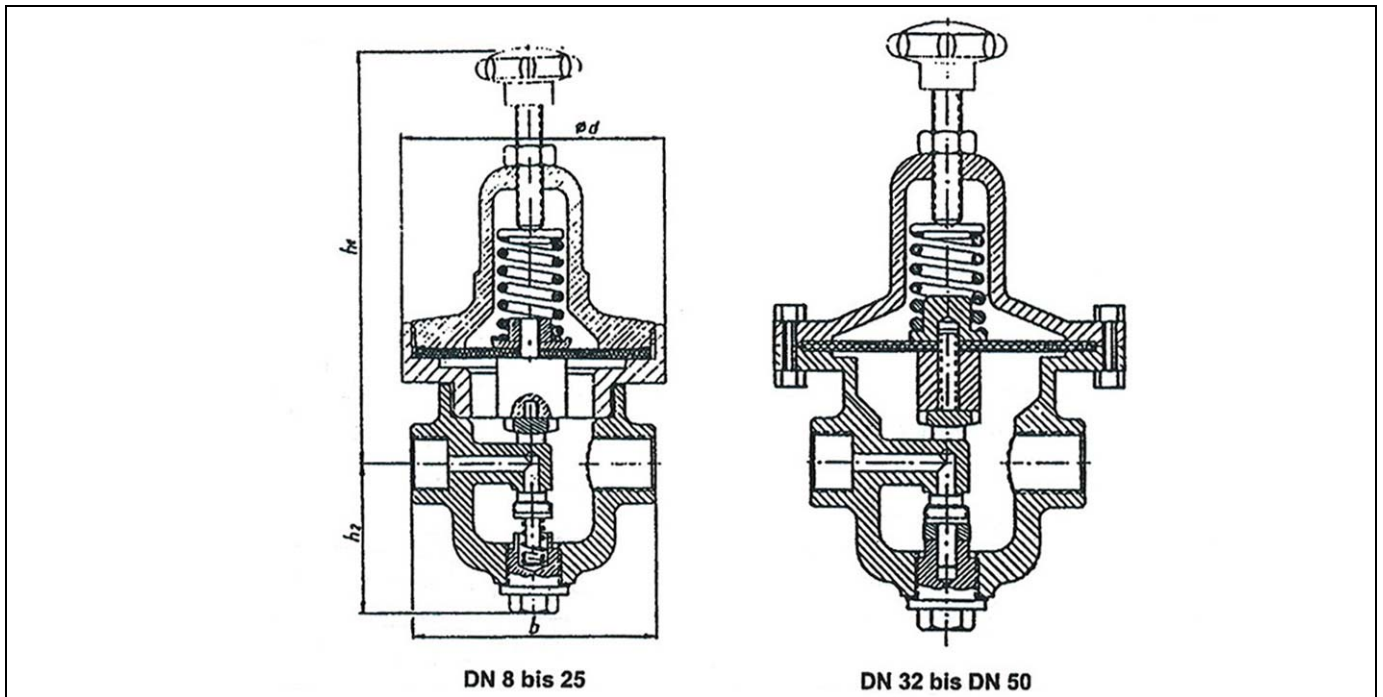
### Anwendung

- Druckreduzierung von Druckluft, gasförmigem Stickstoff, sonstigen neutralen nicht-brennbaren Gasen, Wasser und sonstigen neutralen nichtklebenden Flüssigkeiten. Nicht für Dampf geeignet!

Bei Flüssigkeiten nur für kleinere Durchflussleistungen einsetzbar;  
Druckminderer für größere Leistungen auf Anfrage.

### Zubehör

Benennung	Best.-Nr.
Manometer Ø63	215-KD

**Abmessungen**


Typ	250							
Art.-Nr.	300.01	300.02	300.03	300.04	300.05	300.06	300.07	300.08
NW	8	10	15	20	25	32	40	50
Anschlussgewinde G	1/4	3/8	1/2	3/4	1	1¼	1½	2
Baumaße [mm]								
h1	140,0	140,0	186,0	220	250	300	300	300
h2	45,5	45,5	46,5	48	55	61	61	64
b	70	70	85	85	95	104	108	147
Ød	65	65	98	98	120	168	168	210
Gewicht (m. Mano.) [g]	1090	1070	2720	2020	4240	6820	8050	
kv-Wert [m³/h]	0,38	0,46	0,92	1,0	1,23	3,23	3,46	5,53
kvs-Wert [m³/h]	0,5	0,6	1,2	1,3	1,6	4,2	4,5	7,2

**Durchflussmengen**

Nenndurchfluss von Druckluft Nenndurchfluss in [Nm³] ( $\Delta p=1\text{bar}$ );  
 Mindestdruckgefälle 1,5 bar

Ausgangsdruck $p_2$ [bar]		0,5	1	2	
Art.-Nr.: 300.01		1,5	4	11	
300.02		2,1	6	17	
300.03		4,5	13	36	
300.04 a.A.		8,5	22	66	
300.05 a.A.		14,0	36	105	
300.06 a.A.		21,0	52	155	
300.07 a.A.		36,0	95	275	
300.08 a.A.		55,0	140	420	